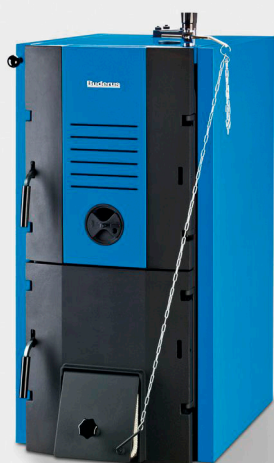


5.2 Kotły żeliwne na paliwa stałe Logano G221

Kotły stojące, żeliwne, na paliwo stałe, o mocach od 20 do 40 kW



Logano G221

Typ	Moc	Nr katalogowy
G221	20 kW	7 738 500 095
	25 kW	7 738 500 096
	32 kW	7 738 500 097
	40 kW	7 738 500 098

Kotły przystosowane do zasilania paliwami stałymi: drewnem, węglem, koksem, itp.

Osprzęt do kotłów Logano G221	Nr katalogowy
Zawór termostatyczny do SFB	8738125080
Płyta do komory paleniskowej	8738125076
Zmiana strony drzwiczek G221	8738125077
Wężownica schładzająca G221	82000900

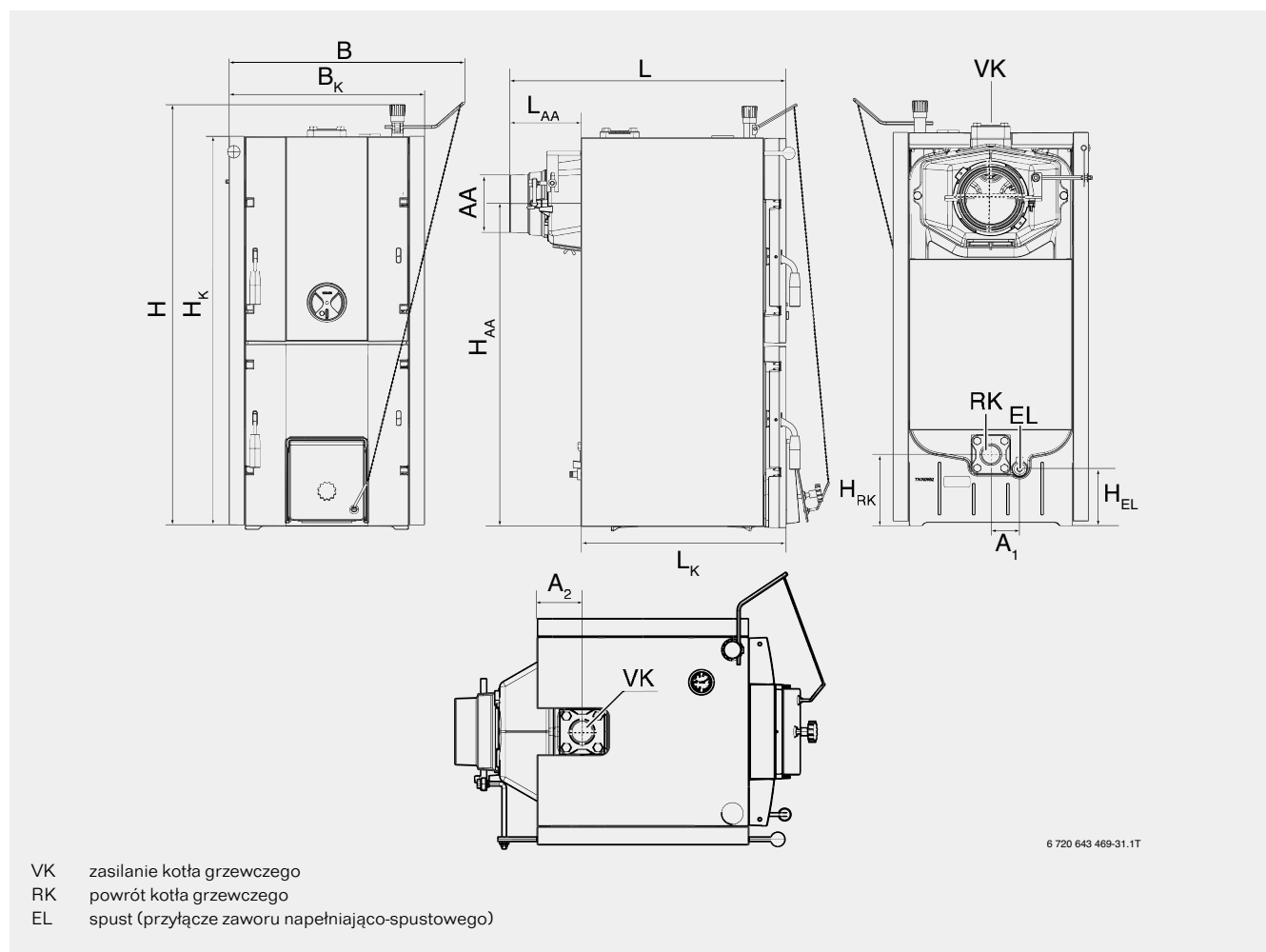
Zastosowanie

G221 to żeliwny kocioł stałopalny przeznaczony do pracy w systemach grzewczych układu otwartego oraz dzięki dedykowanym akcesoriom również w układach zamkniętych. Jego zastosowanie docenią użytkownicy modernizujący swoje kotłownie, a także Ci, którzy poszukują dodatkowego, szczytowego źródła ciepła. Kocioł umożliwia spalanie koksu, węgla kamiennego, brykietu, a także drewna, co umożliwia wybór takiego paliwa, które w danym sezonie grzewczym jest najekonomicznym rozwiązaniem.

Opis

- Powiększona w stosunku do poprzednika komora zasypowa umożliwi wiele godzin pracy kotła na jednym załadunku paliwa;
- Górne spalanie to możliwość stosowania paliw gorszej jakości;
- Dużo mniejszy niż w tradycyjnych kotłach wymagany ciąg kominowy pozwala uniknąć kosztownej modernizacji instalacji spalinowej;
- Swobodę instalacji kotła, umożliwiają drzwiczki załadunkowe – w prosty sposób można zmienić stronę, w którą się otwierają (akcesoria).

Wymiary montażowe Logano G221



Dane techniczne Logano G221

Wielkość kotła		jednostka	20	25	32	40
Wysokość	H	mm			1100	
Wysokość bloku kotła	H _K	mm			1025	
Wysokość z zabezpieczającym wymiennikiem ciepła		mm			1370	
Wysokość przyłącza instalacji spalinowej	H _{AA}	mm			855	
Wysokość powrotu kotła grzewczego	H _{RK}	mm			195	
Wysokość spustu kotła grzewczego	H _{EL}	mm			155	
Długość kotła	L	mm	820	920		1020
Długość przyłącza spalin	L _{AA}	mm			185	
Długość bloku kotła	L _K	mm	470	570	670	770
Szerokość kotła	B	mm			605	
Szerokość bloku kotła	B _K	mm			505	
Przyłącze instalacji spalinowej	AA	∅			150	
Odstęp RK-EL	A ₁	mm			75	
Odległość zasilania kotła	A ₂	mm			100	
Wymiary otworu załadowniczego		mm			340 x 310	
Ciężar netto		kg	210	245	280	315
Przyłącze wody grzewczej	VK/RK				Gwint wewnętrzny G 2"	
Przyłącze zabezpieczającego wymiennika ciepła (osprzęt)					Gwint zewnętrzny G ½"	

Dane techniczne Logano G221 c.d.

Wielkość kotła	jednostka	20	25	32	40
Klasa kotła grzewczego zgodnie z EN 303-5		1			
Liczba członów kotła		4	5	6	7
Pojemność wodna	l	27	31	35	39
Pojemność komory spalania	l	25,5	34	42,5	51
Sprawność	%	72 do 78			
Zakres wartości temperatury wody kotłowej	°C	65 do 90			
Minimalna temperatura powrotu	°C	65			
Temperatura spalin przy mocy znamionowej	°C	250-300			
Masowy przepływ spalin (moc znamionowa) ok.	g/sek.	17,7	23,0	28,3	31,8
Wymagany ciąg kominowy (zapotrzebowanie ciągu) przy pracy z mocą znamionową	Pa	20	22	23	28
Dopuszczalne ciśnienie robocze	bar	4			
Maksymalne ciśnienie próbne	bar	8			
Paliwo: koks					
Moc cieplna przy opalaniu koksem (moc znamionowa)	kW	20	25	32	40
Zużycie paliwa przy mocy znamionowej ok.	kg/h	3,9	5,1	6,2	6,9
Czas spalania przy mocy znamionowej ok.	h	4			
Paliwo: węgiel kamienny					
Znamionowa moc cieplna przy opalaniu węglem kamiennym (moc znamionowa)	kW	18	27	30	35
Zużycie paliwa przy mocy znamionowej ok.	kg/h	1,9/3,6	2,3/4,6	2,6/5,2	3,2/6,4
Czas spalania przy mocy znamionowej ok.	h	4			
Paliwo: drewno o wartości opałowej 13 MJ/kg i maksymalnej wilgotności 20 %					
Moc cieplna przy mocy znamionowej	kW	16	23	27	30
Zużycie paliwa przy mocy znamionowej ok.	kg/h	2,6/5,3	3,5/7,1	4,3/8,5	4,9/9,8
Czas spalania przy mocy znamionowej ok.	h	2			
Maksymalna długość polan drewna (średnica 150 mm)	mm	270	370	470	570